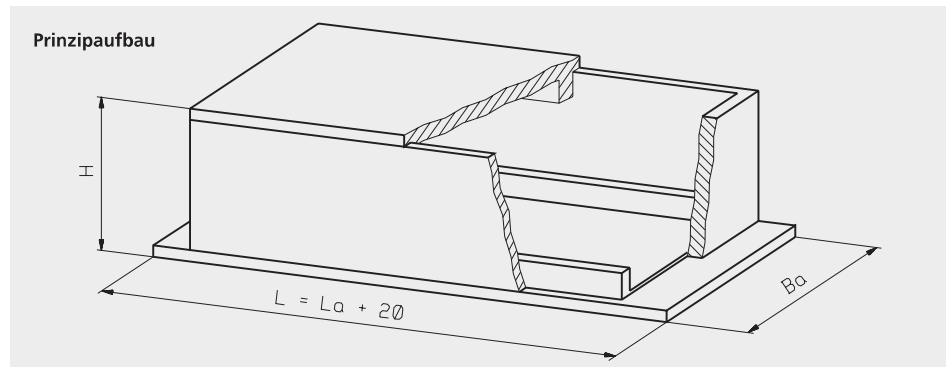


Serie SG

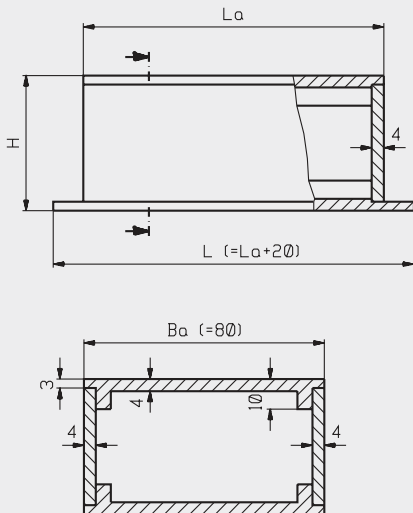
Die Gehäuse der Serie SG bestehen aus einem Vierkantrrohr als Gehäusekörper, welcher mit Profildeckeln verschlossen wird (siehe Kapitel Profile). Diese sind einmal als bündiger Deckel und einmal als überstehender Boden, als Befestigungsflansch ausgeführt. Sie eignen sich besonders für den Einbau von Netzteilen, Reglern, Schaltern oder ähnlichen Komponenten. Die Profilstege des Bodens können dabei sehr gut als Auflage genutzt werden.

Wenn Sie andere Gehäusegrößen benötigen, beachten Sie bitte die Serie G (G47-x-x-x-x).

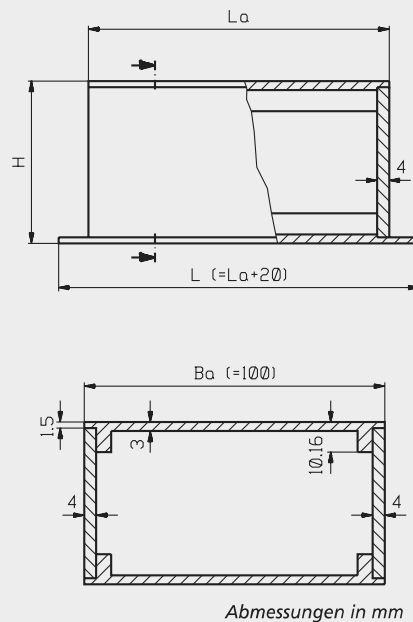


Gehäuseabmessungen mit Profilboden und -deckel, Serie SG

Serie SG80-...



Serie SG100-...



Technische Daten und Bestellinformationen

Modell	Abmessungen (mm)			
	Ba	La	L	H
SG80-60-45-TR	80	60	80	45
SG80-80-45-TR	80	80	100	45
SG80-80-65-TR	80	80	100	65
SG80-100-45-TR	80	100	120	45
SG80-100-65-TR	80	100	120	65
SG80-140-40-TR	80	140	160	40
SG80-140-45-TR	80	140	160	45
SG80-140-50-TR	80	140	160	50
SG80-140-73-TR	80	140	160	73
SG80-150-40-TR	80	150	170	40
SG80-150-45-TR	80	150	170	45
SG80-150-50-TR	80	150	170	50
SG80-150-73-TR	80	150	170	73
SG80-160-40-TR	80	160	180	40
SG80-160-45-TR	80	160	180	45
SG80-160-50-TR	80	160	180	50
SG80-160-73-TR	80	160	180	73
SG80-200-40-TR	80	200	220	40
SG80-200-56-TR	80	200	220	56
SG80-200-86-TR	80	200	220	86
SG80-220-40-TR	80	220	240	40
SG80-220-56-TR	80	220	240	56
SG80-220-86-TR	80	220	240	86
SG100-100-40-TR	100	100	120	40
SG100-100-45-TR	100	100	120	45
SG100-100-50-TR	100	100	120	50
SG100-100-73-TR	100	100	120	73
SG100-150-40-TR	100	150	170	40
SG100-150-45-TR	100	150	170	45
SG100-150-50-TR	100	150	170	50
SG100-150-73-TR	100	150	170	73
SG100-200-40-TR	100	200	220	40
SG100-200-45-TR	100	200	220	45
SG100-200-50-TR	100	200	220	50
SG100-200-73-TR	100	200	220	73