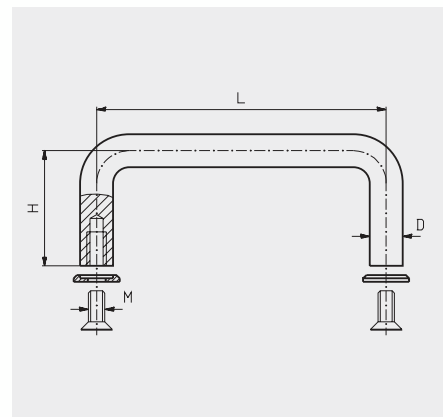


Serie GRS und GRA

Serie GRS

Die Griffe dieser Serie sind aus geschliffenem, poliertem und hochglanzverchromtem Rundstahl mit 8 und 10 mm Durchmesser.

Sie haben ein Innengewinde M4 bzw. M5. Geliefert werden sie paarweise komplett mit zwei Abschlusscheiben und den dazu passenden Schrauben.

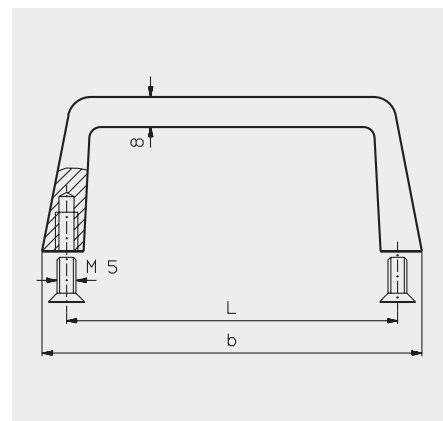


Modell	Höhe HE	Abmessungen in mm			Gewinde
		L	D	H	
GRS-12	1	32	8	29	M4
GRS-22	2	55	10	36	M5
GRS-32	3	88	10	36	M5
GRS-42	4	120	10	36	M5
GRS-52	5/6	180	10	36	M5

Serie GRA

Diese Aluminiumgriffe erhalten Sie standardmäßig in naturbelassener eloxierter Oberfläche. Sie haben ein Innengewinde M5. Geliefert werden sie paarweise mit den dazugehörigen Schrauben.

Alle Griffe der Serie GRA sind auch in schwarz eloxiert erhältlich!



Modell	Höhe HE	Abmessungen in mm	
		L	b
GRA-12	1	25	41
GRA-22	2	55	69
GRA-32	3	88	102
GRA-42	4	120	134
GRA-52	5/6	180	194