

Serie FK, 3 HE

Für eine optimale Abschirmung von Hochfrequenzbauteilen bieten wir die ideale Lösung in Form unserer Kassetten der Serie FK, die aus Vollmaterial gefräst werden. Durch das vorteilhaft gewählte Europakartenformat passen diese Gehäuse in 19"-Europakarteneinschübe nach DIN 41494 (Teil 5). Die Besonderheit dabei ist, dass die 3-HE-Kassetten im Innenmaß ebenfalls Europakartenformat (100 x 160 mm) aufweisen und die Platine auf der Normposition fixiert wird. In gleicher Ausführung sind die Kassetten auch mit 100 x 220 mm Innenmaß sowie als 6-HE-Kassetten mit 233,4 x 160 mm oder 233,4 x 220 mm lieferbar.

Beide Kassettentypen werden in 6 verschiedenen Breiten (5 TE, 6 TE, 7 TE, 8 TE, 10 TE und 12 TE) angeboten. TE bezeichnet eine Teileinheit (1 TE = 5,08 mm).

Frontplatten

Aluminium, 2,5 mm stark

Standard: farblos eloxiert, Rückseite chromatiert, mit Kunststoffnippel

Elektrisch leitend: farblos eloxiert, Rückseite chromatiert, mit Metallnippel

Höhe(H) 3 HE = 128,40 mm
6 HE = 261,80 mm

Breite (Ba) 5 TE = 25,00 mm
6 TE = 30,10 mm
7 TE = 35,20 mm
8 TE = 40,30 mm
10 TE = 50,40 mm
12 TE = 60,60 mm

Lieferumfang

Gefräste Rahmen mit zwei Einlege- deckeln, komplett mit Schrauben zur Deckelbefestigung. Bei Bestellung mit Frontplatte wird das Befestigungsmaterial für die Frontplatte mitgeliefert.

Sonderausführung

Im Grundaufbau können nach Kundenwunsch auch Stege und Kammern berücksichtigt werden. Ausbrüche für verschiedene Stecker sind ebenfalls möglich (siehe Zeichnung).



Aufbau der Modellbezeichnung

FK3 1 - 5 - 1 - 2 - TR

Standardoberfläche TR, TA, CN (siehe Kapitel technische Informationen)

Ausbrüche für Steckverbinder

0 = ohne Ausbrüche

1 = für 96-poligen Stecker nach DIN 41612

2 = für 9-poligen SUB-D-Stecker

3 = für 15-poligen SUB-D-Stecker

4 = für 25-poligen SUB-D-Stecker

Frontplatte

1 = ohne Frontplatte

2 = mit Standardfrontplatte ohne Griff

3 = mit Standardfrontplatte und Griff

4 = mit elektrisch leitender Frontplatte ohne Griff

5 = mit elektrisch leitender Frontplatte und Griff

Breite Ba (5 = 5 TE, 6 = 6 TE, 7 = 7 TE, 8 = 8 TE, 10 = 10 TE, 12 = 12 TE)

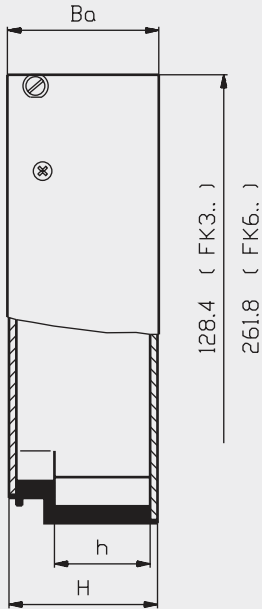
Tiefe (1 = 160 mm, 2 = 220 mm)

Grundmodell (FK 3 = 3 HE)



Serie FK, 6 HE

Aufbau und Abmessungen, Serie FK



	Frontplatte		Gehäuse	
	Ba	H	H	h
5 TE	25,00	24,5	10,4	
6 TE	30,10	29,5	15,4	
7 TE	35,20	34,6	20,5	
8 TE	40,30	39,6	25,5	
10 TE	50,40	49,8	35,7	
12 TE	60,60	59,8	45,7	

Abmessungen in mm

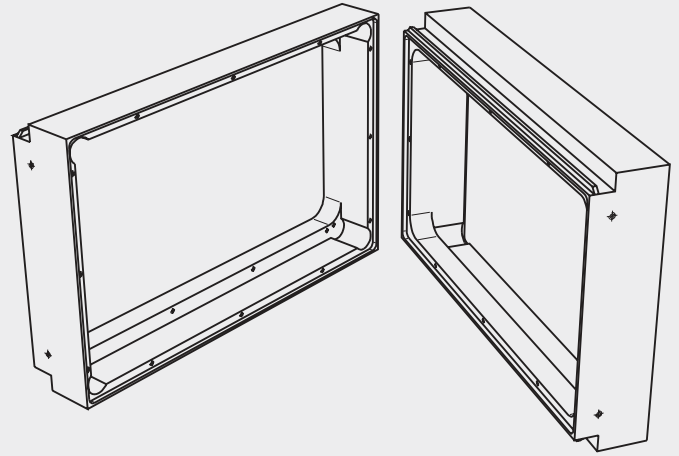
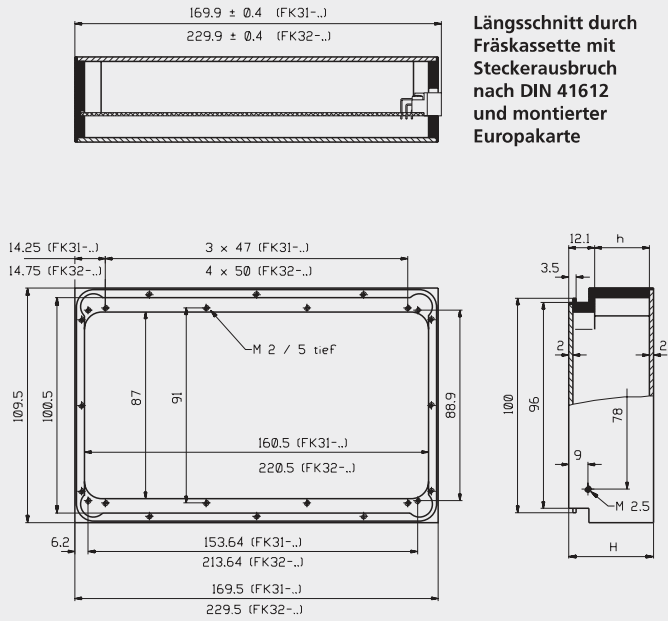


Aufbau der Modellbezeichnung

FK6 1 - 5 - 1 - 0 0 - TA

- Standardoberfläche TR, TA, CN (siehe Kapitel techn. Informationen)
- Ausbrüche für Steckverbinder oben
- Ausbrüche für Steckverbinder unten
- 0 = ohne Ausbrüche
- 1 = für 96-poligen Stecker nach DIN 41612
- 2 = für 9-poligen SUB-D-Stecker
- 3 = für 15-poligen SUB-D-Stecker
- 4 = für 25-poligen SUB-D-Stecker
- Frontplatte
- 1 = ohne Frontplatte
- 2 = mit Standardfrontplatte ohne Griff
- 3 = mit Standardfrontplatte und Griff
- 4 = mit elektrisch leitender Frontplatte ohne Griff
- 5 = mit elektrisch leitender Frontplatte und Griff
- Breite Ba
- 5 = 5 TE
- 6 = 6 TE
- 7 = 7 TE
- 8 = 8 TE
- 10 = 10 TE
- 12 = 12 TE
- Tiefe
- 1 = 160 mm
- 2 = 220 mm
- Grundmodell (FK 6 = 6 HE)

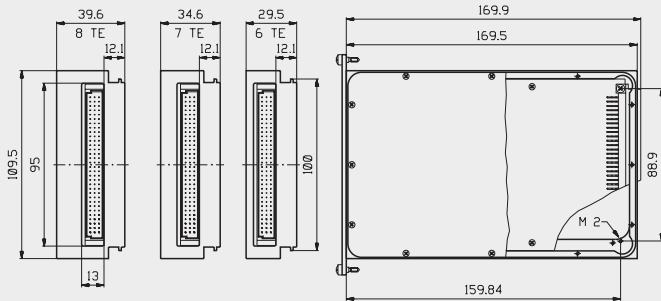
Abmessungen, Serie FK, 3 HE



Abmessungen in mm

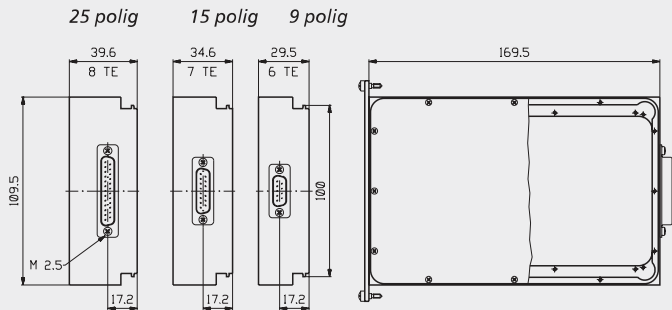
Ausbrüche für Steckverbinder, Serie FK, 3 HE

Kassette FK mit Ausbruch für Steckverbinder 64/96-polig nach DIN 41612



Abmessungen für Ausbrüche siehe Kapitel Bohrbilder

Kassette FK31 mit Ausbruch für SUB-D-Steckverbinder



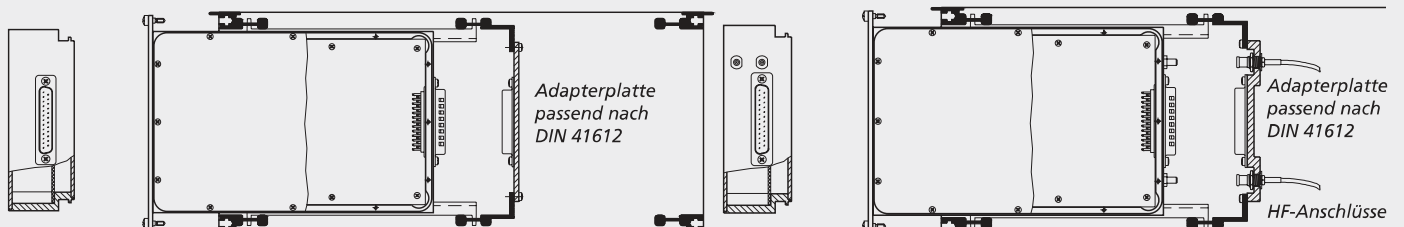
Abmessungen in mm

Einbaubeispiele, Serie FK, 3 HE

Kassette FK31 mit abgewinkeltem Sub-D-Steckverbinder, 25-polig, inkl. Adapterplatte in Standard 19"-Baugruppenträger nach DIN 41494.

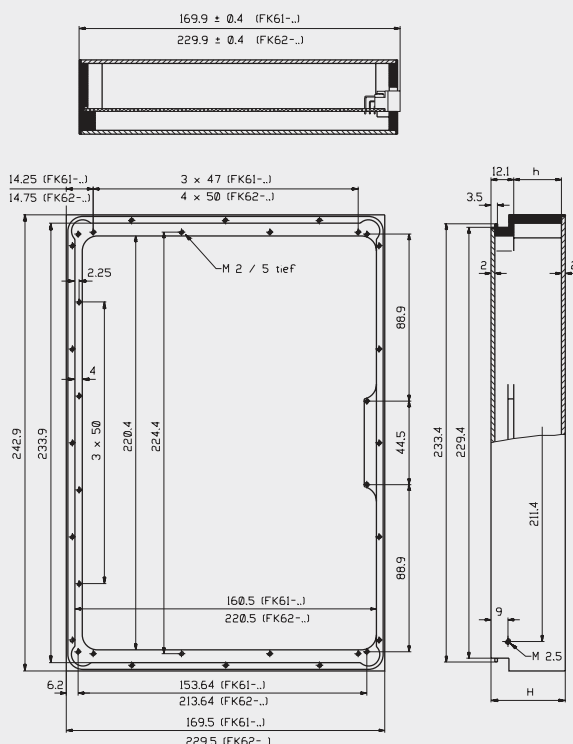
Kassette FK31 in Baugruppenträger nach DIN 41494. Kombinierte Ausführung mit gefiltertem Sub-D und HF-Buchsen (SMS-Kabelstecker).

Mögliche Plazierung von SMS-HF-Buchsen.

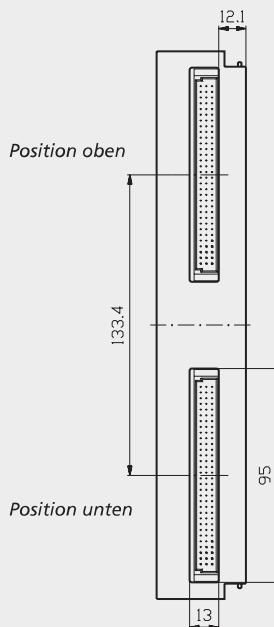


Abmessungen, Serie FK, 6 HE

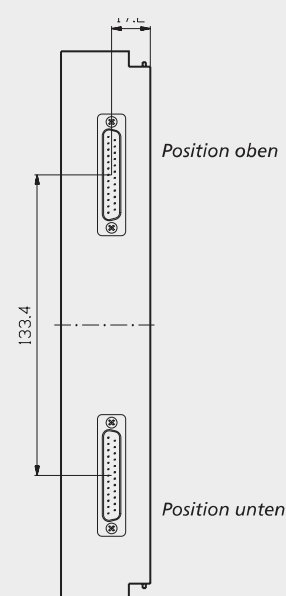
Längsschnitt durch Fräskassette und Steckerausbruch nach DIN 41612 und montierter Europakarte.



Ausbrüche der Steckverbinder
FK-Kassette mit 6 HE, Rückwand
mit Ausbruch für 64/96-poligen
Stecker nach DIN 61412.



FK-Kassette mit 6 HE, Rückwand
mit Ausbruch für
SUB-D-Stecker 25-polig.



Abmessungen in mm

Zubehör für Kassetten der Serie FK

Adapterplatte mit SUB-D-Anschluss, zum Einbau in Baugruppenträger nach DIN 41494.

- AP 25 für 25-poligen SUB-D-Stecker
- AP 15 für 15-poligen SUB-D-Stecker
- AP 9 für 9-poligen SUB-D-Stecker

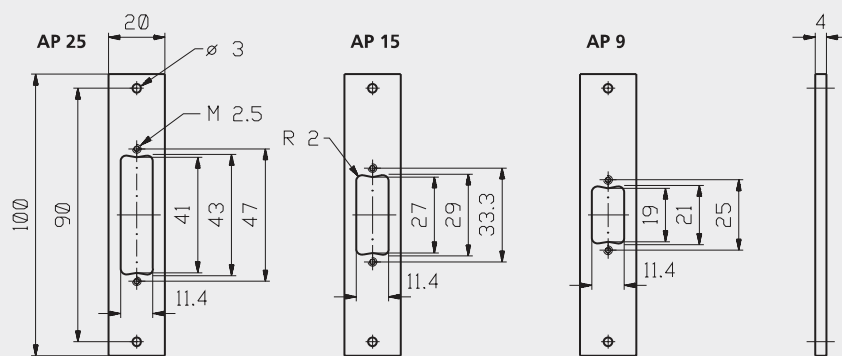
Aufbau der Modellbezeichnung

AP 9 - TR

Standardoberfläche TR, TW
(siehe Kapitel technische Informationen)

Adapterplatte für 9-poligen SUB-D-Stecker

Abmessungen, Adapterplatten



Abmessungen in mm

Filterstecker D-Subminiatur

- Wir liefern auch gefilterte D-Subminiaturstecker