

## Serie EG

Formschöne 19"-Einschübe in 6 verschiedenen Höheneinheiten. Durch Verwendung von 4 mm starken Seitenteilen aus Strangpressprofil wird eine äußerst stabile und robuste Konstruktion erreicht.

Die Profilmuten in den Seitenwänden geben dem Anwender die Möglichkeit, verschiedene Komponenten auch seitlich zu befestigen. Die Seitenteile können schnell und problemlos ausgetauscht werden.

Bohrungen und andere mechanische Bearbeitungen sowie Frontplattenbeschriftungen nach Kundenwunsch sind möglich.

Auf Wunsch werden die Gehäuse wahlweise mit Griffen aus verchromtem Rundstahl oder Aluminiumguss geliefert.

Diese 19"-Einschübe sind in den verschiedenen Größen und Ausführungen in kurzer Zeit lieferbar. Wenn nicht anders bestellt, sind Boden-, Front- und Rückplatte mit Schutzfolie überzogen und Aluminiumseitenteile roh (trowalisiert).

### Oberfläche

Folgende Oberflächen sind optionell erhältlich:

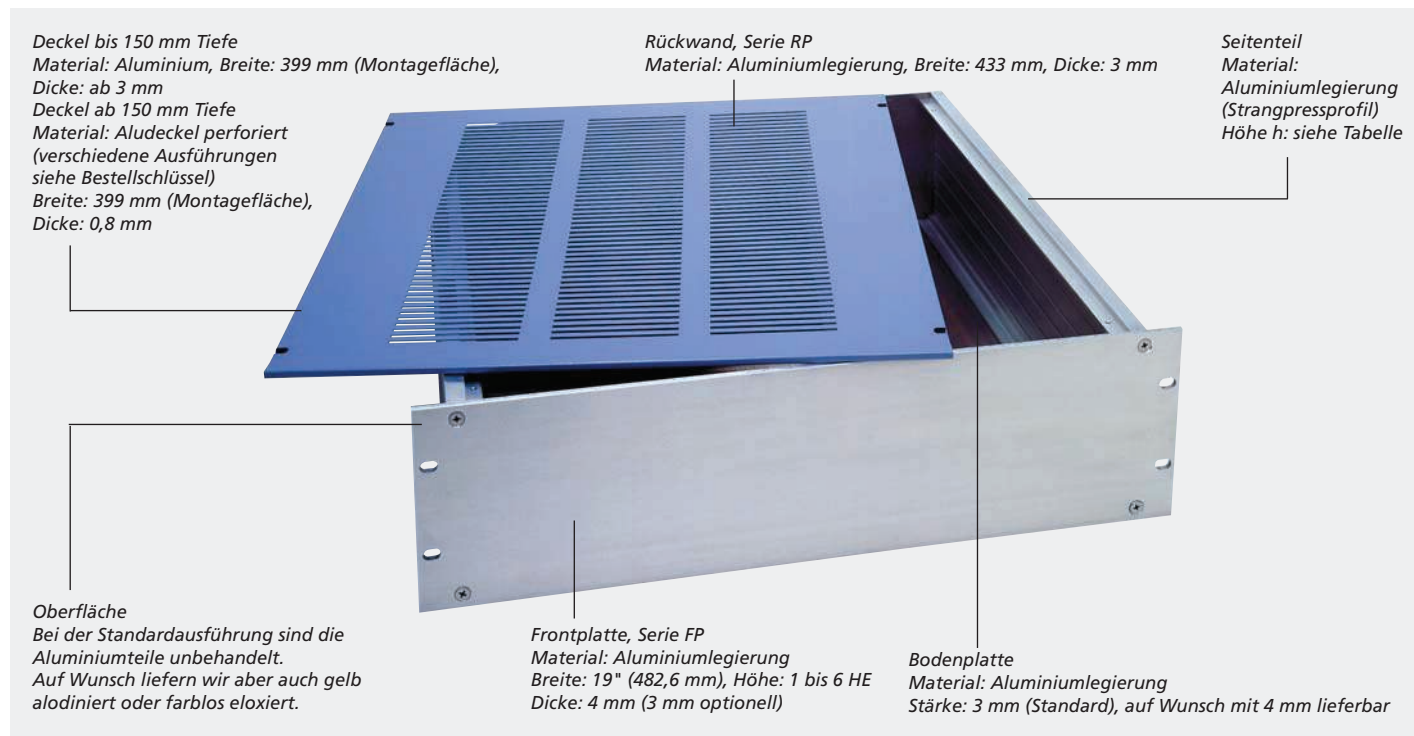
vernickelt, alodiniert oder eloxiert (siehe Kapitel technische Informationen).

### Lieferumfang

Die 19"-Einschübe werden satzweise verpackt und komplett mit allen erforderlichen Schrauben ausgeliefert. Bei Bestellung der Einschübe ohne Griffe werden die Frontplatten ohne entsprechende Griffbohrung ausgeführt.



### Technische Informationen, Serie EG



Informationen über 19"-Front- und Rückplatten sowie Griffe bitten wir dem Kapitel „Zubehör“ zu entnehmen. Abmessungen der Seitenteile Serie SP, siehe Kapitel „Profile“.

## Aufbau der Modellbezeichnung

EG 1 - 150 - 1 - 4 - GRS-1 - X

T  
Oberflächen-  
behandlung  
nach Kunden-  
wunsch  
(siehe Kapitel  
techn. Inform.)

Griffausführung  
(nur bei Bestellungen,  
die Griffe  
beinhalten)

Rundstahl  
GRS-12 = 1 HE  
GRS-22 = 2 HE  
GRS-32 = 3 HE  
GRS-42 = 4 HE  
GRS-52 = 5 HE/6 HE

Aluminiumguss  
GRA-22 = 2 HE  
GRA-32 = 3 HE  
GRA-42 = 4 HE  
GRA-52 = 5 HE/6 HE

Frontplatte  
3 = 3 mm stark  
4 = (4 mm stark,  
Standard)

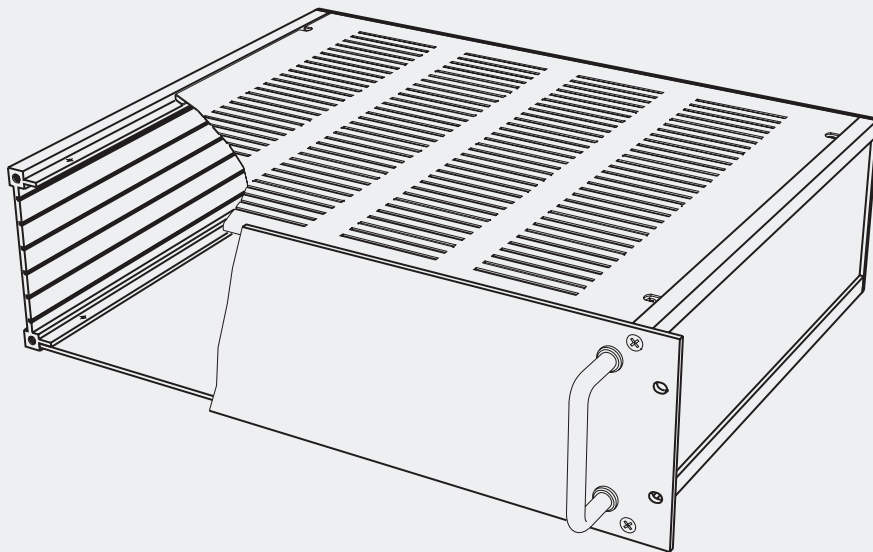
Deckelausführung  
1 = Perforierter  
Aluminium-  
deckel,  
blau lackiert,  
Standard  
ab 150 mm  
Tiefe  
2 = Perforierter  
Aluminium-  
deckel,  
Oberfläche  
roh  
3 = Perforierter  
Aluminium-  
deckel,  
Oberfläche  
farblos  
eloxiert  
4 = Perforierter  
Aluminium-  
deckel,  
Oberfläche  
gelb  
alodiniert  
5 = Perforierter  
Stahlblech-  
deckel,  
Oberfläche  
grau  
lackiert  
6 = Aluminium-  
deckel, 3 mm  
(roh, nicht  
perforiert),  
Standard  
bis 150 mm  
Tiefe

Tiefe (150 mm)

Grundmodell

Perforierter Deckel nur in den Größen  
150 / 250 / 350 / 450

## Schnittperspektive, Serie EG

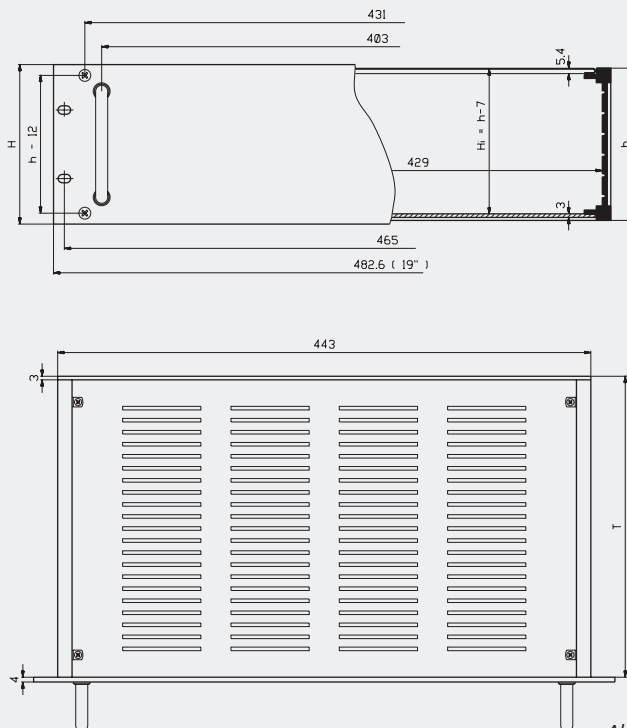


## Standardmodelle

Tiefe T (mm)	1-HE-Modell h = 40 mm	2-HE-Modell h = 82 mm	3-HE-Modell h = 126,5 mm	4-HE-Modell h = 171 mm	5-HE-Modell h = 208,5 mm	6-HE-Modell h = 253 mm
100	EG1-100-6-4	EG2-100-6-4	EG3-100-6-4	EG-4-100-6-4	EG5-100-6-4	EG6-100-6-4
150	EG1-150-1-4	EG2-150-1-4	EG3-150-1-4	EG-4-150-1-4	EG5-150-1-4	EG6-150-1-4
250	EG1-250-1-4	EG2-250-1-4	EG3-250-1-4	EG-4-250-1-4	EG5-250-1-4	EG6-250-1-4
350	EG1-350-1-4	EG2-350-1-4	EG3-350-1-4	EG-4-350-1-4	EG5-350-1-4	EG6-350-1-4
450	EG1-450-1-4	EG2-450-1-4	EG3-450-1-4	EG-4-450-1-4	EG5-450-1-4	EG6-450-1-4
550	EG1-550-1-4	EG2-550-1-4	EG3-550-1-4	EG-4-550-1-4	EG5-550-1-4	EG6-550-1-4
650	EG1-650-1-4	EG2-650-1-4	EG3-650-1-4	EG-4-650-1-4	EG5-650-1-4	EG6-650-1-4

Bei den 5-HE Modellen werden die Seitenteile aus einem SP-2 (2 HE) und einem SP-3 (3 HE) zusammengesetzt.  
Bei den 6-HE Modellen werden die Seitenteile aus zwei SP-3 (3 HE) zusammengesetzt.

## Abmessungen, Serie EG



Abmessungen in mm