

## Serie AG/AGO

Die HF-Gehäuse der Serien AG und AGO sind aus dem vollen Aluminiumblock gefräste Präzisionsgehäuse. Ihre Besonderheit ist die Platinenbefestigung mit Klemmschrauben, wodurch keine Montagebohrungen in der Platine notwendig sind. Verschlussen werden diese Gehäuse durch mehrfach verschraubte, 2 mm starke Aluminium-Deckel, welche wahlweise bündig abschließen oder als Befestigungsflansch um jeweils 10 mm überstehen.

### Abmessungen

Die Gehäuse der AG/AGO-Serie sind in 4 verschiedenen Größen erhältlich, wobei Höhe und Breite stets gleich bleiben und sich nur die Gehäuselänge ändert. (bitte beachten Sie die Zeichnungen auf Seite 6)

### Lieferumfang

Die Gehäuse werden gemäß der definierten Bestellversion inklusive aller notwendigen Kleinteile ausgeliefert. (Gehäuse mit Deckel/Boden, Schrauben für Deckel-, Boden- und Platinenbefestigung sowie Zubehör gemäß Ausführung.)

### Service

Modifikationen, wie z.B. Bohr- bzw. Fräs-bilder sowie Formatänderungen usw. führen wir gerne gemäß Ihren Angaben durch.

### Anwendungsgebiete

Verstärker(module), Oszillatoren, Abschwächer etc.



## Ausführungen



**Ausführung 1**  
mit Standardbohrbild  
(im Gegensatz zur UC-Serie für nur  
1 Durchführungsfiter DF2)



**Ausführung 2**  
ohne Bohrungen

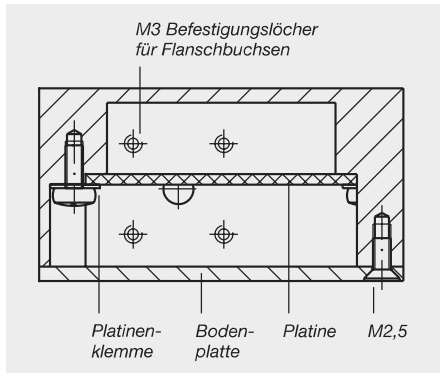


**Ausführung 3**  
mit Standardbohrbild, HF-Buchsen nach  
Wahl inkl. Befestigungsmaterial sowie 1  
Massepin und 1 Durchführungsfiter DF2

## Aufbau und Unterschied

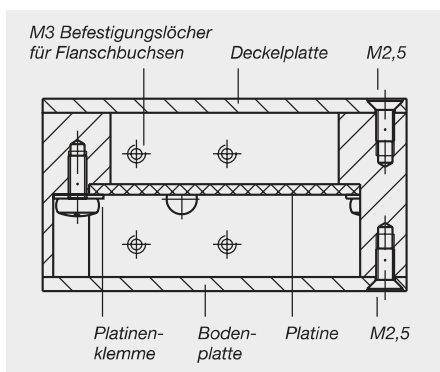
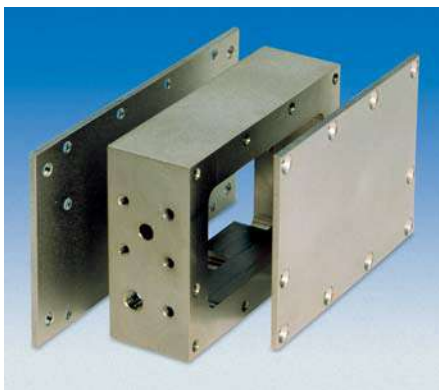
### Serie AG

Die Platine ist nach Einbau nur noch von einer Seite zugänglich.

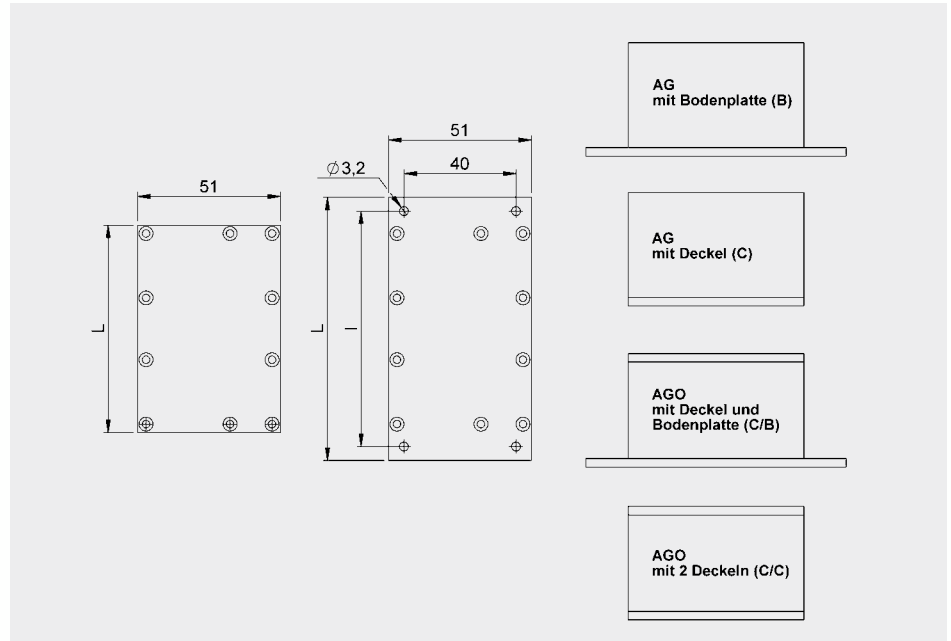


### Serie AGO(ffen)

Die Platine ist nach Einbau noch von beiden Seiten zugänglich.



## Abmessungen der Deckel und Bodenplatten (in mm)



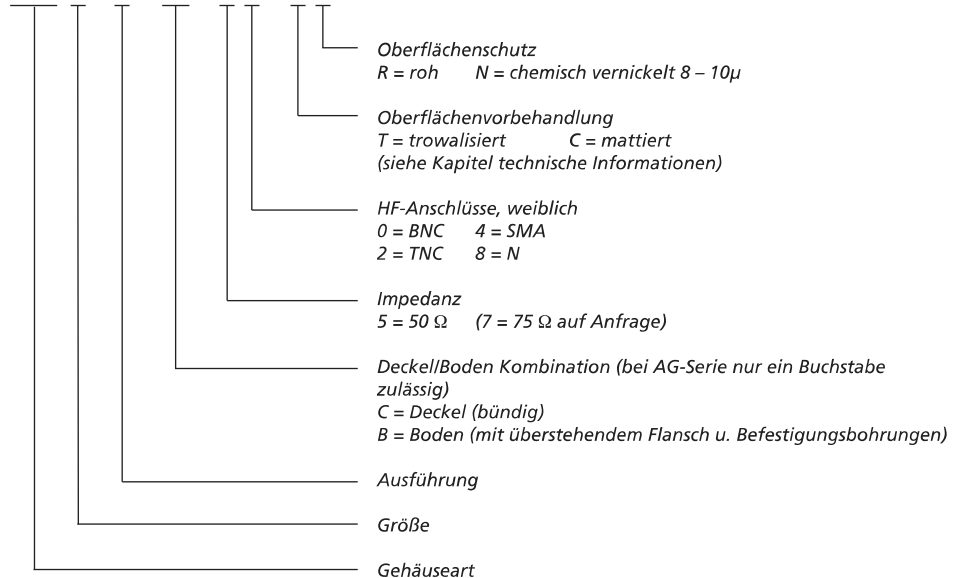
## Abmessungen der Deckel- und Bodenplatten in mm

Gehäuse	Bodenplatte						Deckel			
	Typ	L x	B x	H	l	b	Typ	L x	B x	H
AG 1	B1	62	51	2	52	40	C1*	41,8	51	2
AG 2	B2	94	51	2	84	40	C2*	74,0	51	2
AG 3	B3	125,5	51	2	115,5	40	C3*	105,5	51	2
AG 4	B4	157	51	2	147	40	C4*	137,0	51	2
AGO 1	B1	62	51	2	52	40	C1	41,8	51	2
AGO 2	B2	94	51	2	84	40	C2	74,0	51	2
AGO 3	B3	125,5	51	2	115,5	40	C3	105,5	51	2
AGO 4	B4	157	51	2	147	40	C4	137,0	51	2

\* Auf Wunsch bei AG-Modellen anstelle einer Bodenplatte.  
Alle Deckel- und Bodenplatten sind auch einzeln lieferbar!

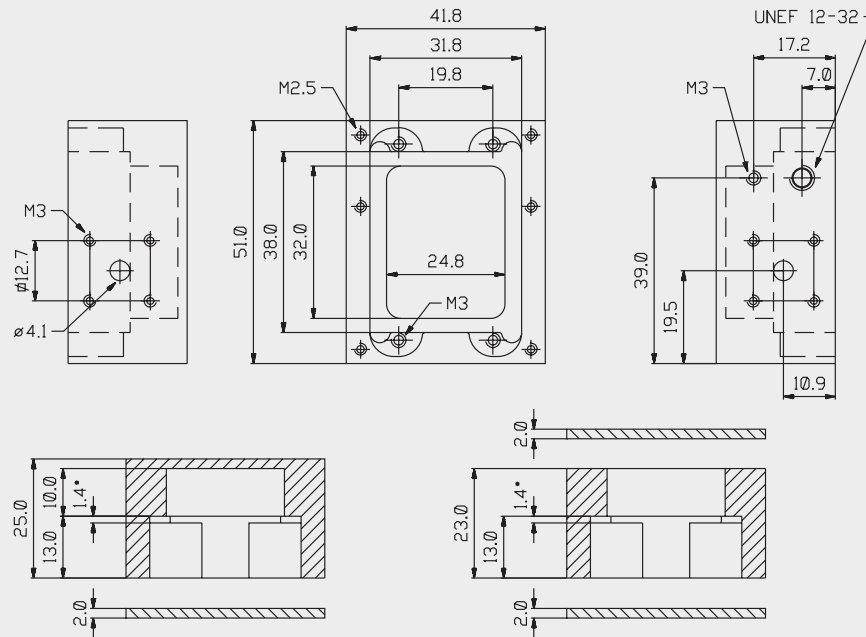
## Aufbau der Modellbezeichnung

AGO 2 - 1 - CB - 5 4 - C N

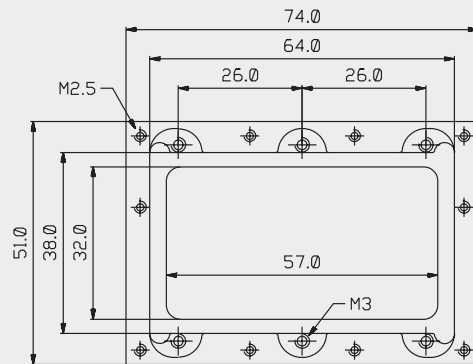


## Abmessungen, Serie AG/AGO

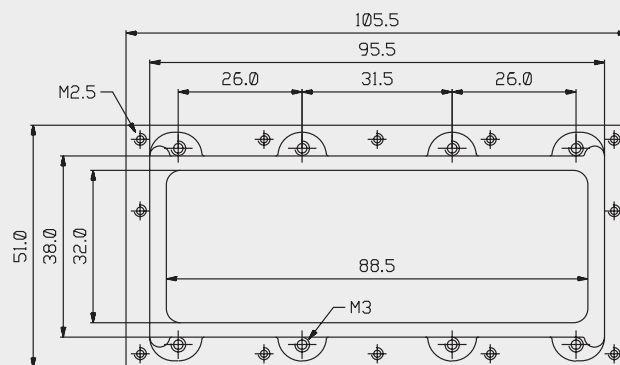
AG/AGO1



AG/AGO2



AG/AGO3



AG/AGO4

